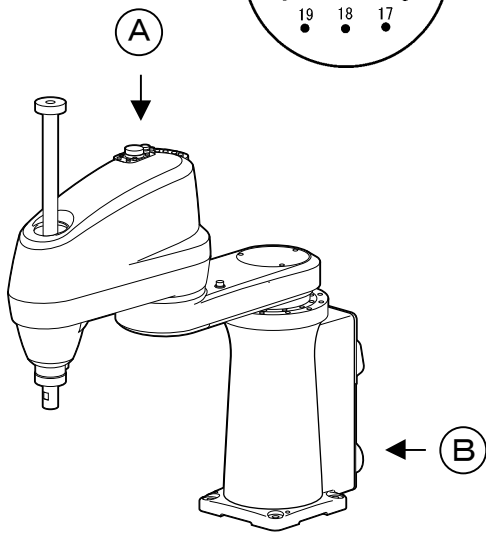
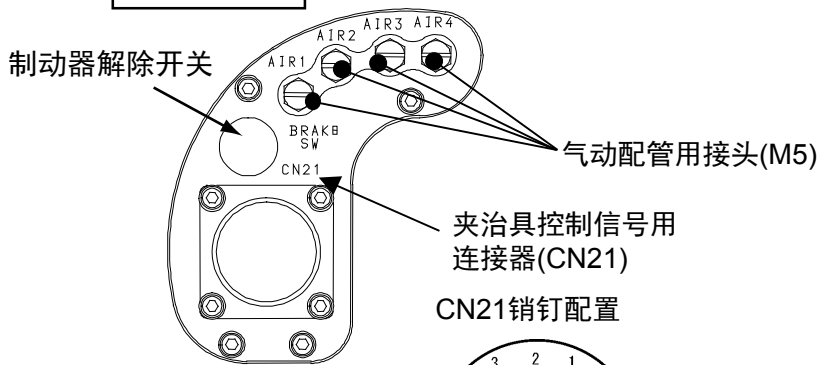
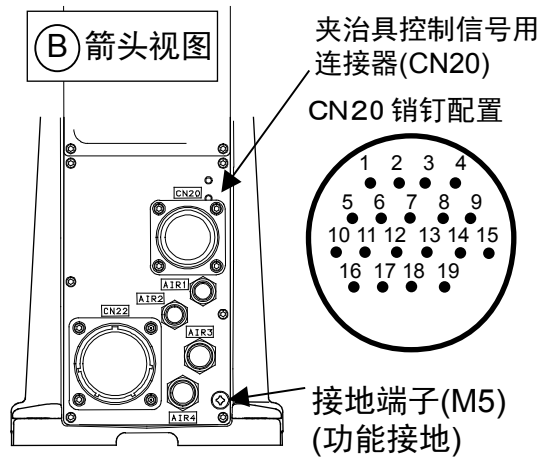


**(A) 箭头视图**



**(B) 箭头视图**



AIR No.	直径	最大压力
AIR 1,2	φ 4, PT1/8	0.59 MPa
AIR 3,4	φ 6, PT1/4	