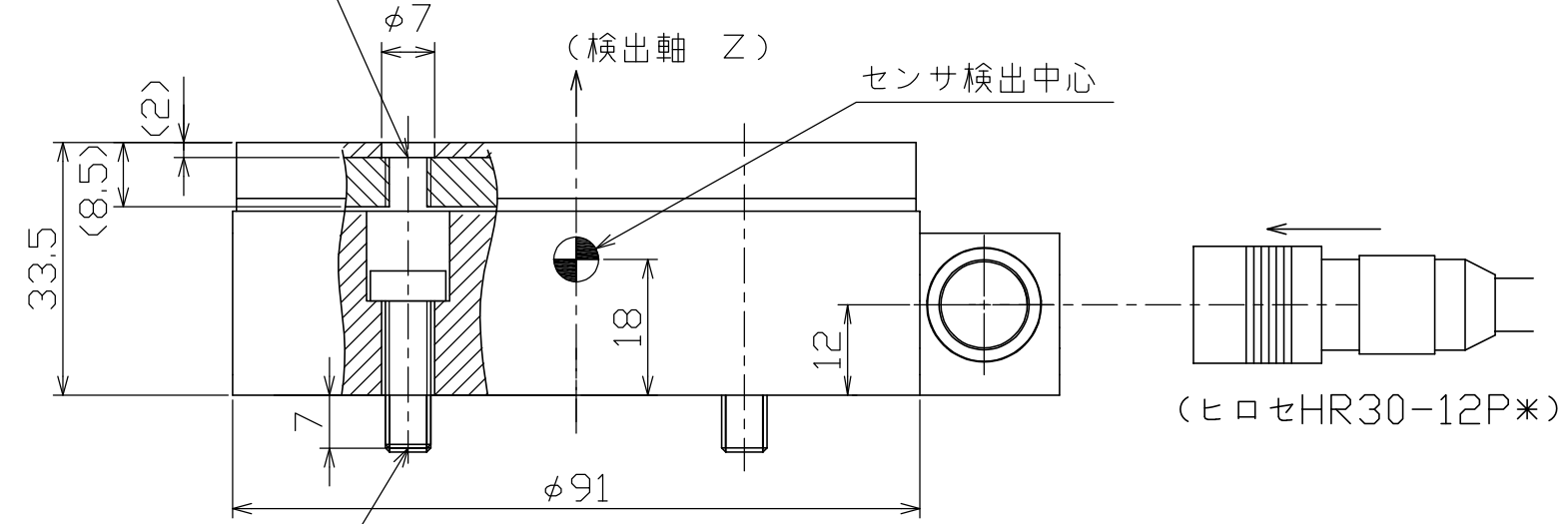


- ※1 ツール部推奨取付条件
  - ・ボルト強度区分：A2-50
  - ・締付トルク：6Nm(±10%)
  - ・ねじ部のかかり長さ：ツール部側取付面から10~12mm  
(かかり長さは必ず12mm以下としてください。  
それを超えるとセンサが故障する可能性があります。)
- ※2 マウント部推奨取付条件
  - ・締付トルク：6Nm(±10%)
- ※3 位置合わせ用ピンについて
  - ・ピン寸法：φ3 g6 長さ9~12mm  
(軸の公差域クラスはg6を厳守のこと。また、  
H7有効深さを超えて挿入しないこと。超過して  
圧入した場合はセンサが故障する可能性があります。)



センサマウント用低頭ボルト 4-M6×1.0(※2)  
(P.C.D φ63)